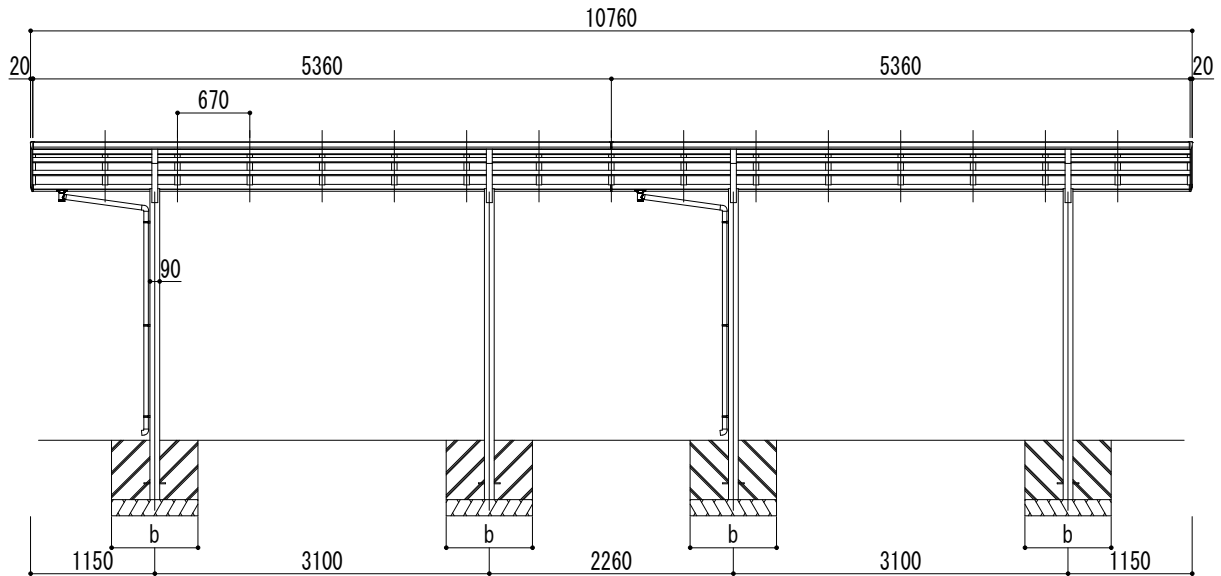
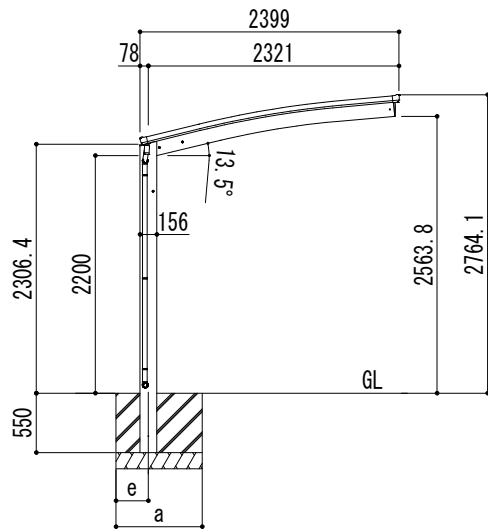
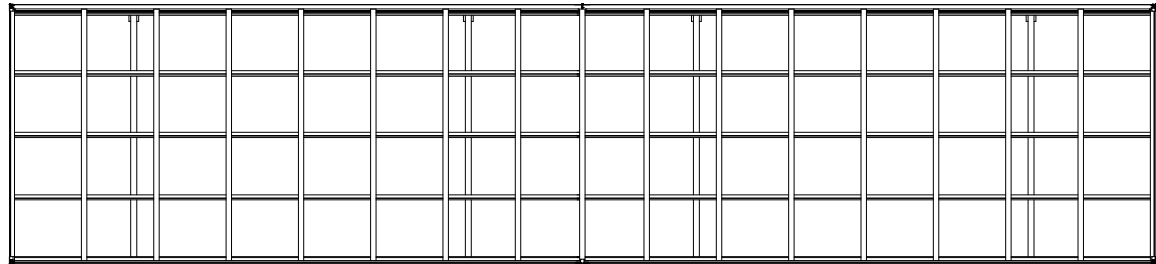


■基礎寸法表

間口呼称	奥行呼称	独立基礎						土間コンクリート考慮基礎					
		地耐力 (kN/m ²)						地耐力 (kN/m ²)					
		30		50		100		30		50		100	
a・b	e	a・b	e	a・b	e	a・b	e	a・b	e	a・b	e		
24	54+54	1150	300	1050	300	900	300	600	300	500	250	500	250



変更記号	設計監理	殿	工事名
-----	施工	殿	図面名

リアルポートⅣ レギュラータイプ 奥行連棟(2台用) L54+54-W24 標準柱
--

照査	担当	作図	尺度	御受領印
			1/40	年月日

御受領印
年月日

Daisen 株式会社

図番

